

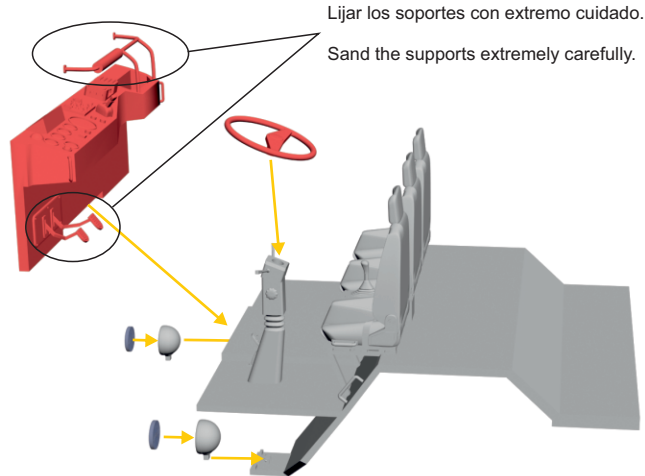
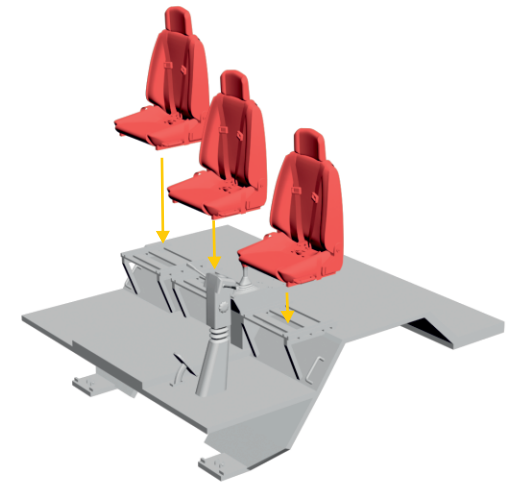
Vas a montar un kit impreso en 3d en su totalidad, podrás apreciar un ligero rallado en las piezas, son las capas de impresión.  
Si crees conveniente puedes lijar las piezas para eliminarlas, teniendo cuidado de no dañar el detalle.

Asegúrate de limpiar y lijar bien las zonas donde se encontraban los soportes de sujeción de la pieza o de alguna línea de tensión.

You are going to assemble a fully 3d printed kit, you will be able to appreciate a slight scratch on the pieces, these are the printing layers.  
If you think it is convenient you can sand the pieces to remove them, being careful not to damage the detail.

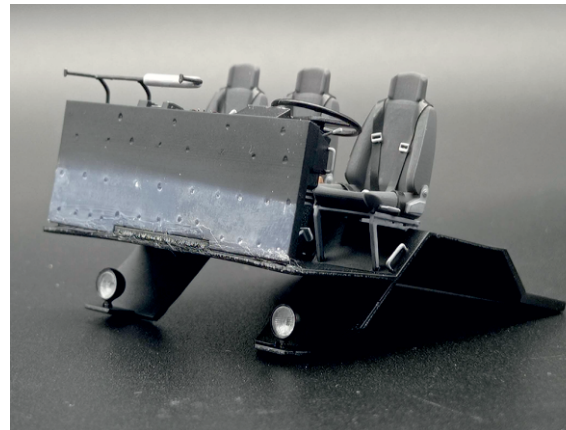
Make sure to clean and sand well the areas where the part's fastening supports or any tension lines were located.

Cinta aislante negra 1mm de ancho.  
Black tape width 1mm.

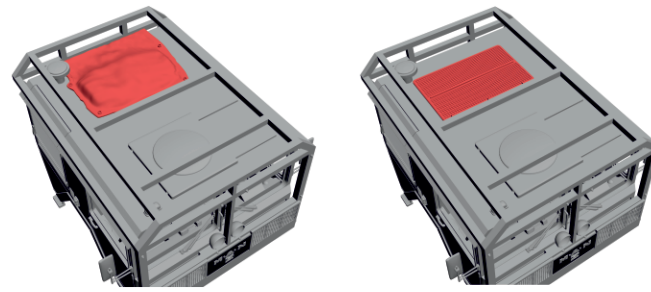
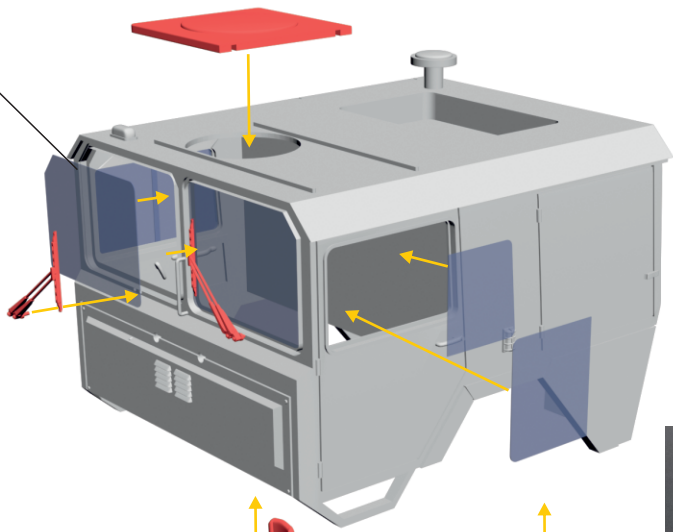


Debido a que no hay fotos del interior, los colores se pintan en una escala de grises y negros.  
Tras la colocación de las calcas, se puede poner una gota de cola blanca para dar brillo al dial.

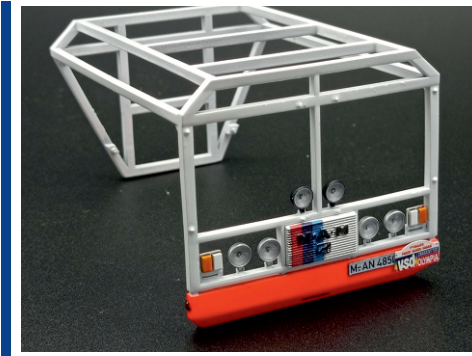
Because there are no photos of the interior, the colors are painted in a scale of grays and blacks.  
After the decals are placed, a drop of white glue can be applied to brighten the dial.



Acetatos.  
Acetates.

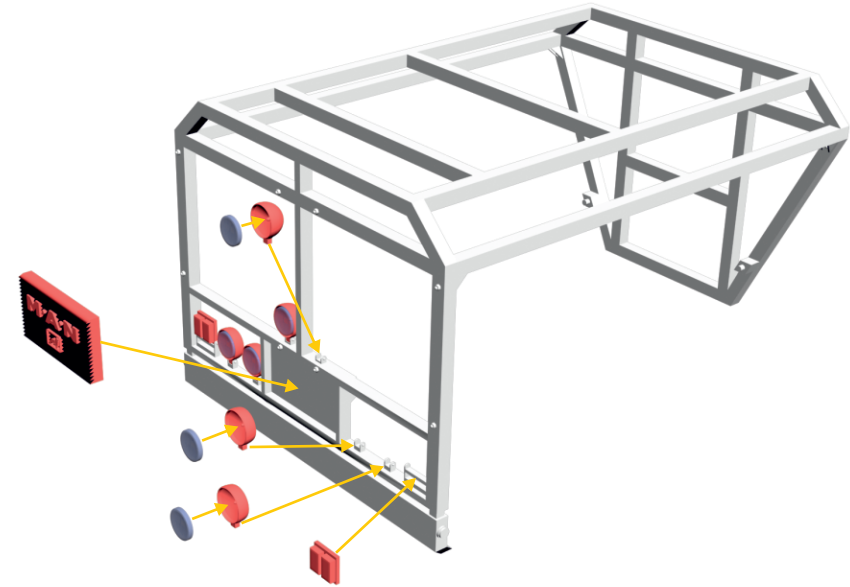
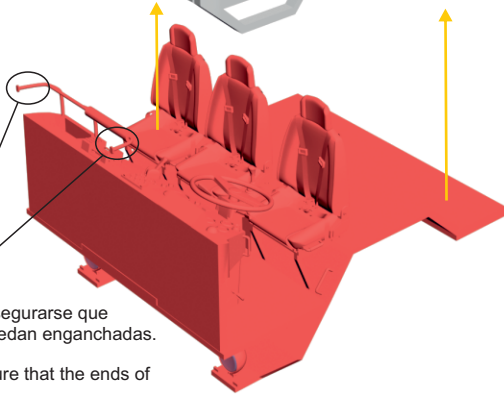


Pieza opcional, en las fotos de carrera llevaba una lona.  
Optional part, in the race photos I was wearing a tarp.

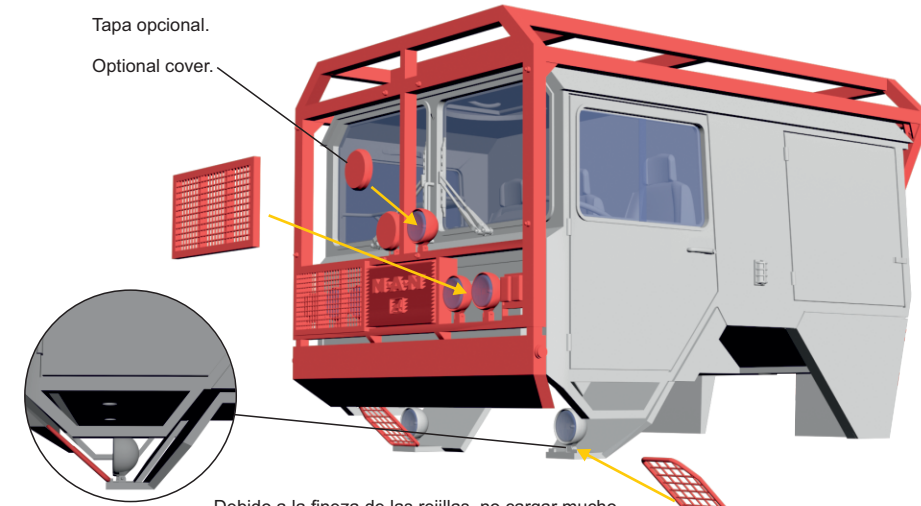


Cuando se coloque la pieza, asegurarse que las puntas de la barra no se quedan enganchadas.

When placing the part, make sure that the ends of the bar do not get stuck.



Tapa opcional.  
Optional cover.

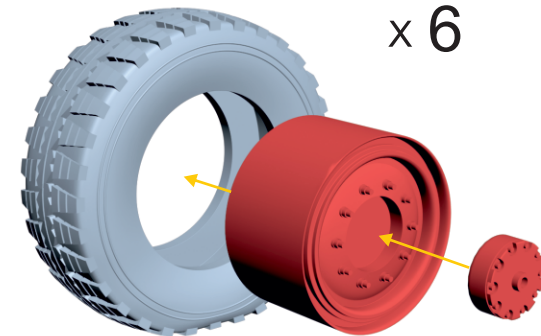


Debido a la fineza de las rejillas, no cargar mucho de pintura las piezas para no tapan los agujeros.

Due to the thickness of the grids, do not overload the pieces with paint so as not to cover the holes.

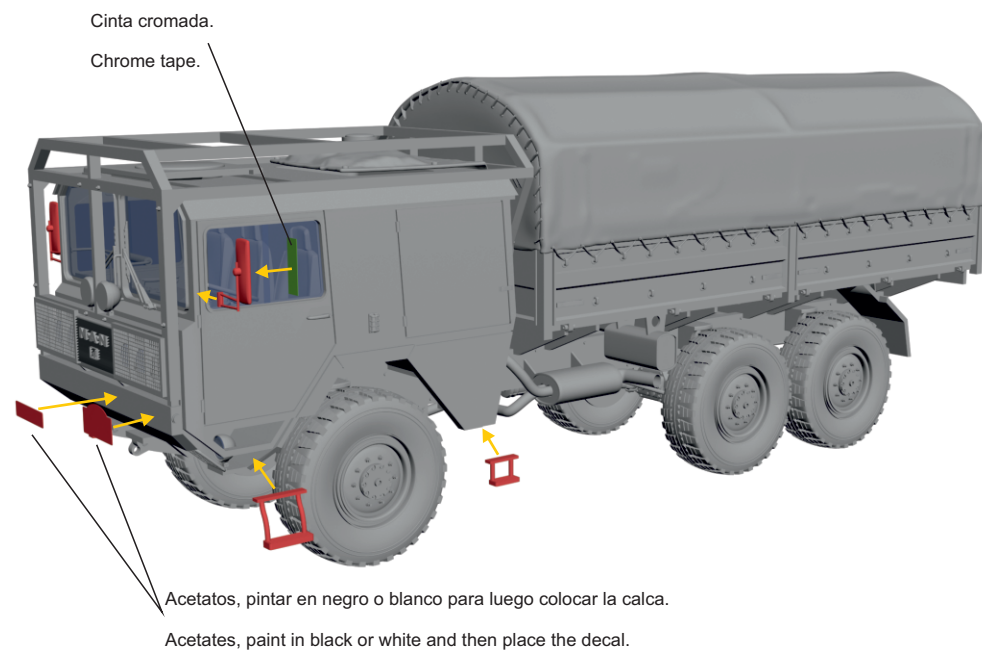
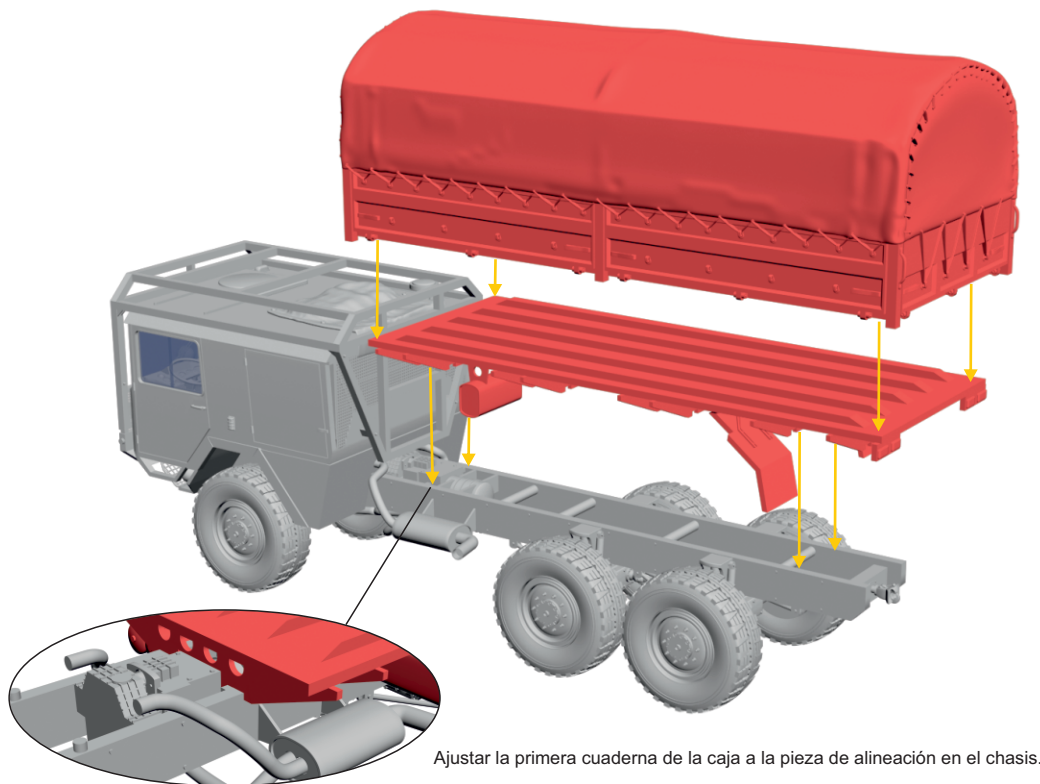
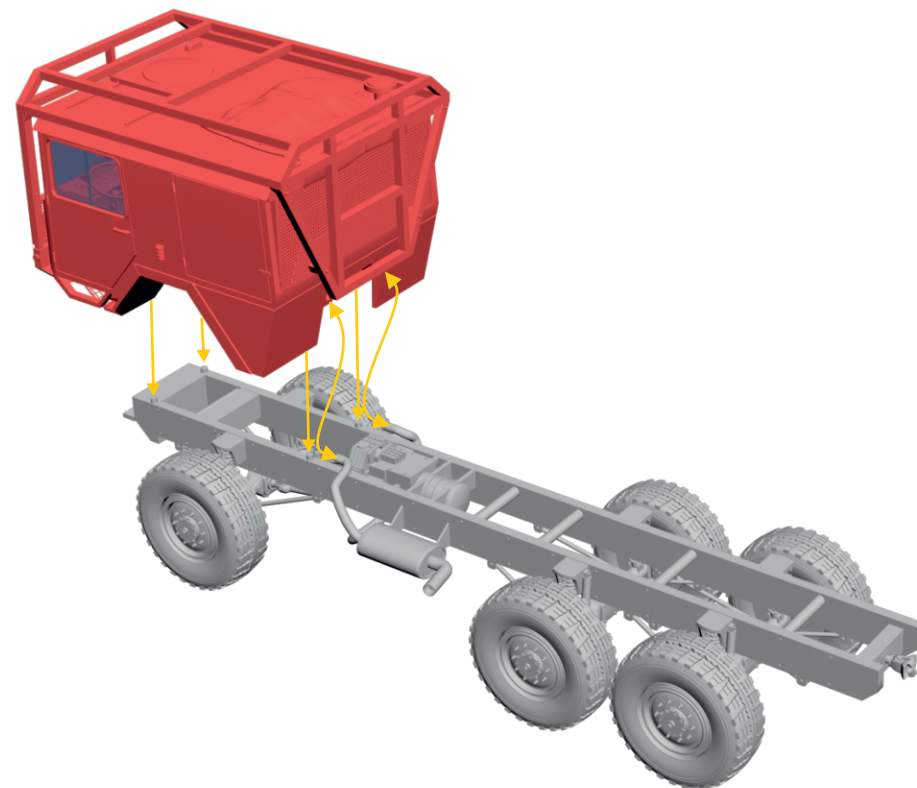
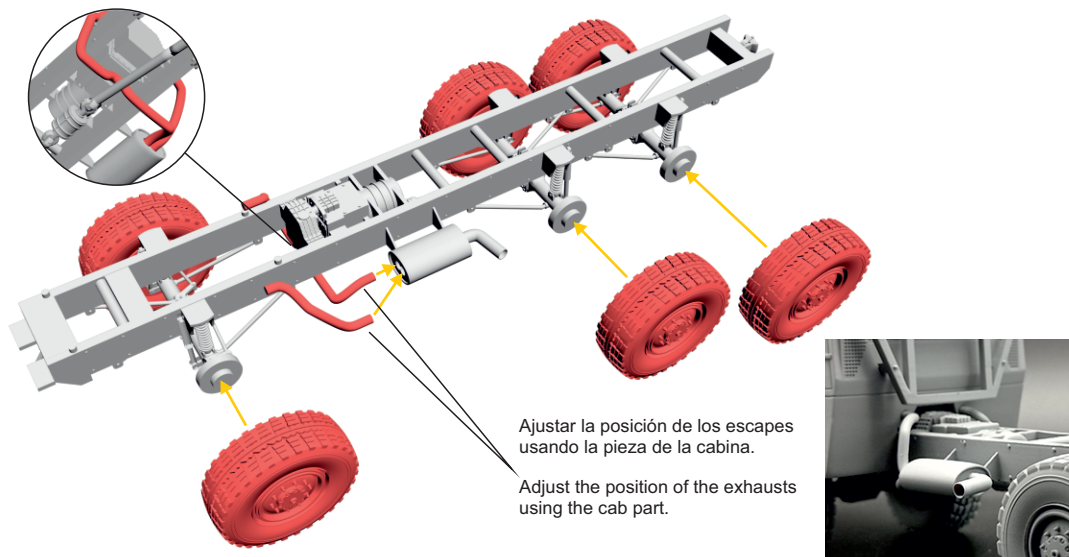


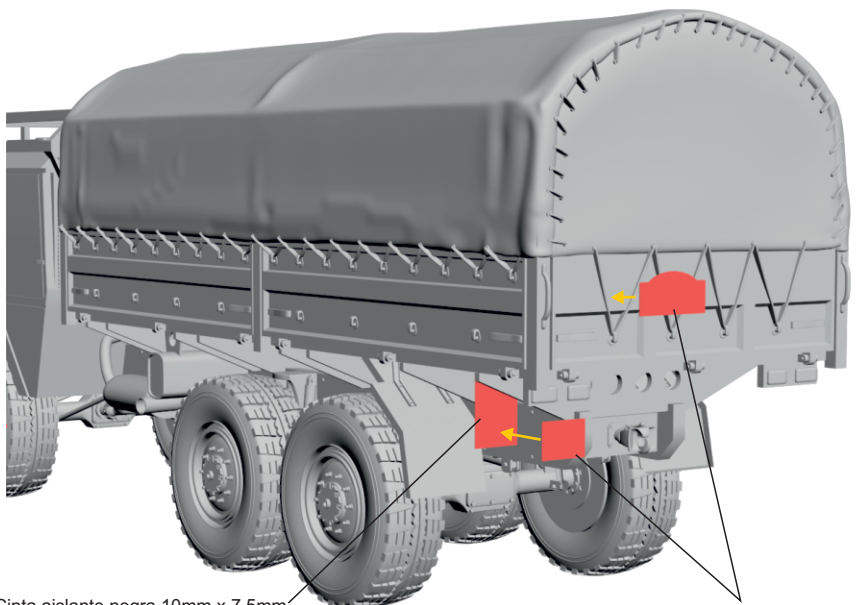
x 6



Intentar pegar las ruedas con un pegamento de acción lenta, así dará tiempo a alinear la zona de peso de todos los neumáticos.

Try to glue the wheels with a slow-acting glue, this will allow time to align the weight zone of all the tires.



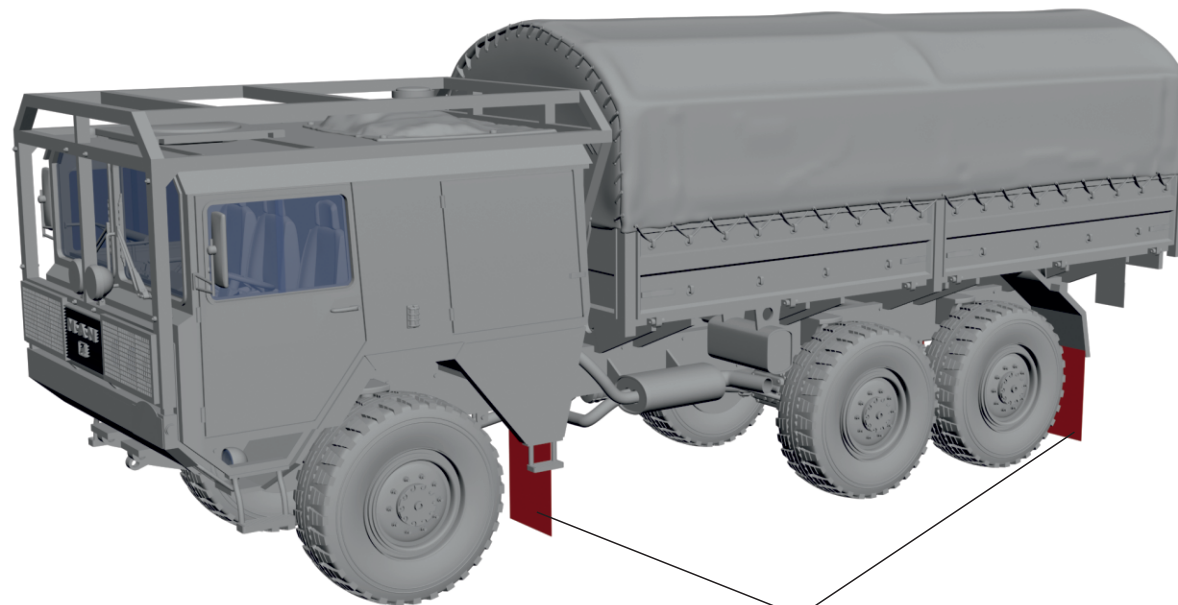


Cinta aislante negra 10mm x 7,5mm.

Black tape 10mm x 7,5mm.

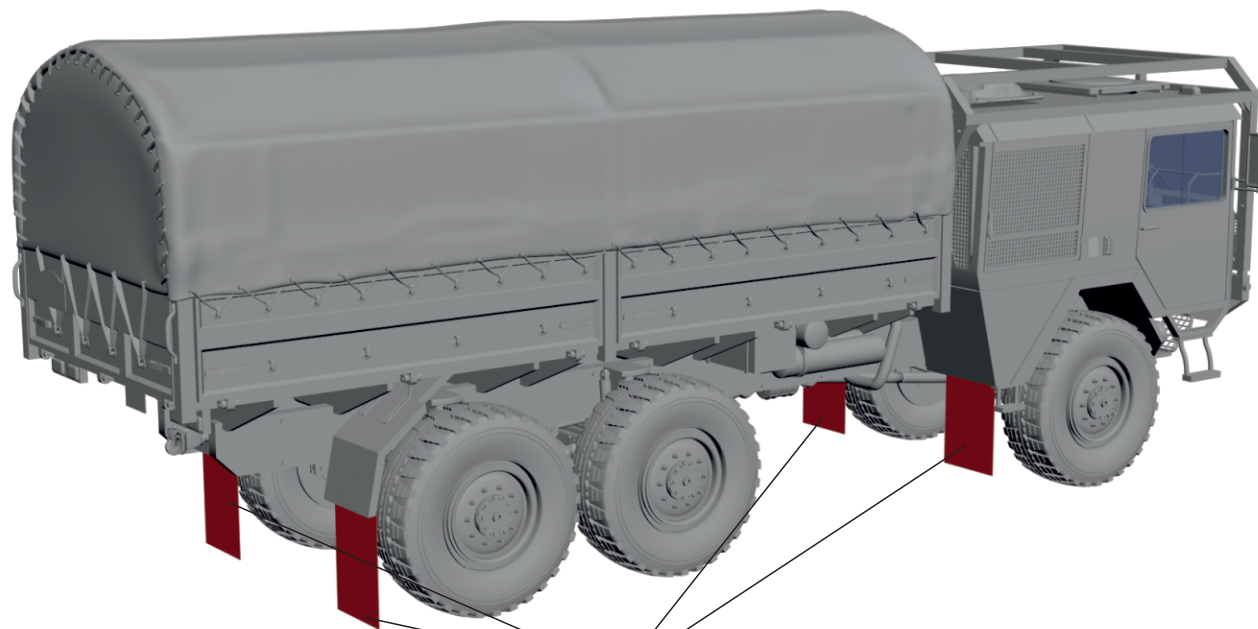
Acetatos, pintar en negro o blanco para luego colocar la calca.

Acetates, paint in black or white and then place the decal.



Cinta aislante negra 18mm x 12mm.

Black tape 18mm x 12mm.



Cinta aislante negra 18mm x 12mm.

Black tape 18mm x 12mm.

Soy consciente de la dificultad de la tinta de las impresoras para sacar un color fluo, por eso se adjunta un masking para pintar el logo de Marlboro.

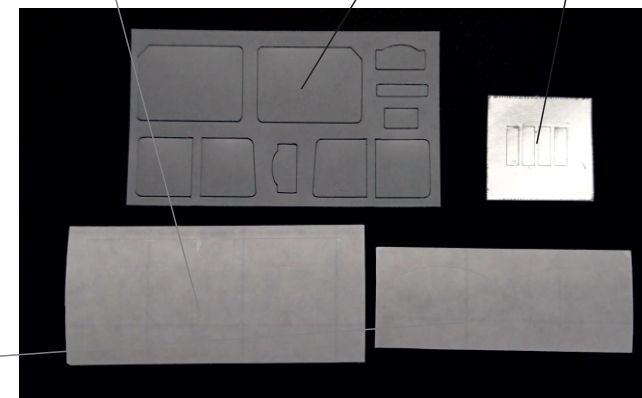
I am aware of the difficulty of the ink of the printers to produce a fluo color, that's why a masking is enclosed to paint the Marlboro logo.

Acetatos.

Acetates.

Cinta cromada.

Chrome tape.



Masking para el empolvado de los parabrisas.

Masking for dusting windshields.

Las calcas de este kit están impresas en impresora digital de máxima calidad. Deberás recortar los logos y motivos con un cúter bien afilado antes de sumergirlas en agua. Por lo demás, su comportamiento es igual que cualquier calca convencional. El mejor adaptador para este tipo de calca es el Micro Set.

The decals in this kit are printed on a high quality digital printer. You should cut the logos and lines with a sharp cutter before immersing them in water. Otherwise, its behavior is the same as any conventional decal. The best adapter for this type of decal is the Micro Set.



MAURER



MAURER



## Recomendaciones de pintura / Paint recommendations.

Color Rojo Marlboro recomendado



N5-X017 Fluorescent Red  
RAL 3026

Marlboro Red Color recommended

Para pintar la caja trasera, usar blanco con unas gotas de amarillo para dar el efecto de tela o cuero. El chasis se ve en las fotos reales gris medio satinado, como sugerencia, se puede pintar de otro color las suspensiones o la transmisión para dar mayor variedad cromática.

To paint the rear box, use white with a few drops of yellow to give the effect of fabric or leather. The chassis looks in the real photos medium satin gray, as a suggestion, you can paint other color suspensions or transmission to give more chromatic variety.